



Sistema de Chimeneas – Fire Rock
Tabla de Contenido

Uso apropiado del producto	1
Aplicaciones Internas	3
Instrucciones de Operación	6
Dimensiones de la chimenea	8
Instalación del Fundamento	10
Instalación de la Caja	12
Instalación del montaje de humo	14
Dimensiones del marco	16
Pared típica	17
Diagrama de Multi-pisos	18
Alternativa de Chimenea metálica	19
Borde de ladrillos	20
Modelo de ventilación libre	23
Lista de partes y cantidades	25

USO APROPIADO DEL PRODUCTO

La chimenea - Fire Rock - está diseñada para quemar madera, gas, o carbón. Esta chimenea no está diseñada, en la versión de quemar madera o carbón, para sentarse directamente delante a una superficie que sea combustible. La chimenea debe de instalarse usando las instrucciones que se encuentran en este manual en la página 4 para la versión de ventilación y la página 22 para la versión no ventilada.

Este producto es diseñado para que trabaje con las losas (cerámica) de Fire Rock o cualquier otro tipo de losa (cerámica) aprobada por UL 103 y del tamaño apropiado para la apertura de

la caja protectora de fuego. La empresa de la chimenea debe de ofrecer un adaptador para el propósito principal de conectar la chimenea con la caja protectora de fuego de losas (cerámica). La instalación debe de conformarse a las instrucciones específicas de la empresa que produce la chimenea. Es apropiado usar los materiales que normalmente que se usan en los techos tradicionales, y materiales tipo standar y paredes de apoyo en la instalación de la chimenea - Fire Rock Si se usan partes que no son propias, o partes no recomendadas, puede surgir en algo peligroso. Para el uso de la chimenea Fire Rock como versión no ventilada referirse las páginas 21-22

" USE MADERA SOLIDA, GAS PROPANO, O GAS NATURAL SOLAMENTE"
USE TRONCOS DE GAS LISTADO POR A.N.S.I. Z 21.11.2 O A.N.S.I. Z 21.60 SOLO LOS TRONCOS DE GAS LISTADOS A.N.S. I. Z 21.11.2 SE PUEDEN USAR EN LUGARES SIN VENTILACIÓN

" NO USE NINGÚN INSERCIÓN O PRODUCTO NO ESPECIFICADO PARA USAR CON LA CHIMENEA CON LAS PROPIEDADES REFLECTIVAS DE ESTE PRODUCTO"

*** AVISO ***

CUALQUIER INSERCIÓN DEBE DE ESTAR APROBADA POR ESCRITO POR LA EMPRESA FIRE ROCK, INC. EL NO HACER CASO A ESTE AVISO PUEDE RESULTAR EN EL FRACASO DEL USO DE ESTE PRODUCTO, O INSERCIÓN MENCIONADA.

*** AVISO ***

NO EMPAQUE LOS LUGARES O ESPACIOS DE AIRE (VACÍOS) CON INSULACIÓN NI NINGÚN OTRO MATERIAL

OBTENGA LOS PERMISOS NECESARIOS POR LAS AUTORIDADES LOCALES, Y CUMPLA CON TODOS LOS CÓDIGOS LOCALES DE CONSTRUCCIÓN.

INSTALACIÓN INCORRECTA

La instalación incorrecta o el mal uso de este producto puede causar:

1. La falla de la chimenea por sobre-calentarse
2. La combustión de materiales cerca de la chimenea
3. La emisión de humo, chispas, o gases malignos en la casa
4. Goteras de lluvia en la casa
5. Rajaduras incorrectas en la fundación, o semidentaje

(the remainder of this page intentionally left blank)

APLICACIONES EN EL LUGAR

A. MEZCLA DE CEMENTO PARA LA INSTALACIÓN DE CHIMENEAS

El cemento que se usa para la instalación de las chimeneas de Fire Rock está disponible por su distribuidor de Fire Rock, el mismo que le vendió el sistema de Fire Rock

Este cemento es especialmente formulado con poca arena, plymer modificado con aditivos de resistencia al calor, y está diseñado para que actúe como una "goma" (adhesivo) en vez de una junta tradicional

Este cemento debe de ser usado para mantener las garantías de Fire Rock válidas

Es apropiado usar la pala o bolsa de lechada para aplicar el cemento en las juntas de la caja de fuego y la del humo. El material debe de ser mezclado de acuerdo a las instrucciones en la bolsa y aplicado directamente del cubo de mezcla. Estas juntas deben de cubrir completamente con $1/16$ o $1/8$ de cemento para asegurar la unión. Despues que los componentes son puestos en su lugar, el cemento debe de empujarse y raspar el exceso. Use este producto como un adhesivo en vez del cemento tradicional, una capa de $1/16$ a $1/8$ de pulgada trabaja mejor.

Cuando se completa la caja de fuego, y del humo, es importante "lubricar" las juntas. Este procedimiento envuelve alisar por dentro y por fuera sellando todas las uniones y asegurando que no hayan licores de instalación.

B. CUBRIENDO LA CAJA DE FUEGO CON LADRILLOS

Una $1/4$ de pulgada es lo mínimo para establecer las guías de seguridad a prueba de fuegos. El mismo cemento de Fire Rock usado para la caja de fuego, y chimenea se puede usar para instalar la pared interna de la caja de fuego. Los uniones de ladrillo se pueden alcanzar de dos maneras:

1. Las uniones usando la pala: El cemento se aplica con la pala en la cara del ladrillo a un anchura de $1/16$ de pulgada, y puesta en la pared interior pre-mojada de la caja de fuego.
2. Uniones mojadas - añada agua limpia (de tomar) a la mezcla de cemento para alcanzar la consistencia típica que ayuda al ladrillo a flotar con un 40% de su masa arriba de la superficie. Demasiada agua disminuye su fuerza

Una capa delgada entre los ladrillos da mejor resultado. Cada veta debe de ser llenada con cemento, estilo a lechada despues de la instalación de los ladrillos. El cemento no desarrolla su fuerza máxima hasta que se seque completamente.

APLICACIÓN EN EL LUGAR... CONTINUACIÓN

C. COMPONENTES QUEBRADOS

Componentes que se han quebrado como resultado de no haber sido manejado con cuidado o en correo, se deben de cementar dependiendo de que las roturas y fracturas se vean limpias y el alineamiento correcto se pueda mantener. Componentes rotos en múltiples partes o fragmentos se deben de descartar y reemplazar.

D. AYUDAS

- a. Si esta es su primera instalación de Fire Rock, solo le tomaría un breve tiempo de poner los elementos en seco (sin cemento) su caja de fuego, y así poder tener un mejor entendimiento de como los componentes van juntos. Entonces, lo quita y lo vuelve a construir usando el cemento
- b. Use un nivel para asegurar que los componentes están anivelados a medida que Usted construye la chimenea
- c. Asegure que su base esté nivelada a la altura apropiada para cuando termine incluyendo los ladrillos que cubren estén en correcta relación con la altura del piso terminado
- d. Recuerde que esto es trabajo para 2 personas. Algunos componentes son demasiado pesado para una sola persona.
- e. Siempre instale de acuerdo a los códigos de construcción locales.

E. APLICACIÓN DE LAS LINEAS DE GAS

The Fire Rock fireplace may be drilled through with an ordinary masonry drill bit to accommodate a natural gas connection. This natural gas connection may be used to 1) incorporate an automatic shut-off device and/or 2) comply with the Standard for Decorative gas appliances for installation in Vented Fireplaces, ANSI Z 21.60 or ANSI Z21.11.2. The decorative gas appliance should be installed in accordance with the National Fuel Gas Code, ANSI Z223.1.

APLICACIÓN EN EL LUGAR CONTINUACIÓN

F. MEDIDAS DE SEGURIDAD DE LOS COMBUSTIBLES

Cercamiento del lado	1"
Cercamiento de la cara	1"
Apertura de arriba el manto	16"
Apertura de la pared de cara	12"
Cercamiento de atrás	1"
Unidad a las uniones del techo	1"
Apertura de la apred del lado	28"

Las medidas de acercamiento están en las etiquetas del producto

Si troncos solidos de combustible son usados:

NO TOQUE O MUEVA LOS TRONCOS MIENTRAS QUEMAN. USE SOLAMENTE
LOS TRONCOS QUE CONTIENEN SUS CUIDADOS Y PRECAUCIONES EN SUS
ENVOLTURAS ANTES DE USARLOS.

*** CUIDADO ***

CUANDO SE USA UN UTENSILIO DECORATIVO, AL APERTURA DE LA
CHIMENEA DEBE DE ESTAR COMPETAMENTE EN LA POSICIÓN ABIERTA

INSTRUCCIONES DE OPERACIÓN

Esta sección del manual le ayudará a obtener la mayor eficiencia, y la mayor reducción de humo de su chimenea Fire Rock. Si Usted experimenta cualquier dificultad o tiene alguna pregunta acerca de su chimenea, contacte a su distribuidor o empresa para recibir asistencia.

Las recomendaciones de la empresa para mejor rendimiento y mas vida catalítica de su chimenea es quemar troncos de madera dura (secos de 6 a 12 meses) y ponga los troncos lado a lado en su chimenea.

La empresa recomienda que se use una parrilla en su chimenea para el mejor funcionamiento de su chimenea. El uso de morllo es aceptable.

Haciendo un fuego de máxima eficiencia: Por tanto que estas chimeneas quemar madera y puede extraer calor con gran eficiencia, un fuego muy grande no es necesario, solo gastaría su recursos y el calor del local sería demasiado caluroso para un buen comfote individual.

Estos pasos son de guías para el uso de su chimenea

Encendiendo un fuego sin un encendedor

1. Abra la puerta de salida(escape) empujando hacia el tope de la chimenea. La manija de la puerta está localizada en el centro de arriba de la caja de fuego y se extiende hacia abajo de la caja.
2. Enrolle 4 a 5 hojas de papel periódico y ponga en el piso dentro de la chimenea
3. Ponga varios pedacitos de madera que se usa para encender fuegos arriba de los periódicos.
4. Ponga varios troncos de madera arriba de las maderitas.
5. Encienda el periódico

Encendiendo el fuego con un encendedor

1. Abra la puerta de escape como se describió arriba
2. Ponga maderitas de madera en la parrilla; si no hay parrilla póngalo en el suelo de la chimenea
3. Ponga de 3 a 4 troncos de madera arriba de las maderitas
4. Una llave delante de la chimenea o alrededor controla el encendedor Abra la llave y encienda el encendedor con un fósfor largo de chimenea Cuando los troncos estén quemando bien, apague la llave del encendedor

INSTRUCCIONES DE OPERACIÓN... CONTINUACIÓN

Como limpiar las cenizas

Las cenizas se debe guardar en un contenedor de metal con su tapa. Este contenedor se debe de poner en algún lugar seguro, lejos de la chimenea, hasta que se lleve a su lugar final. Si las cenizas se botan en algún terreno de tierra dispersada o enterrada, se deben de mantener en el contenedor hasta que las cenizas estén completamente frías.

La formación de creosota y su limpieza

Cuando la madera se quema despacio, produce tar y otros vapores que combinados con otros produce humedad que se convierte en creosota. Los vapores de creosota se condensan por el flujo de un fuego que se consume despacio. Como resultado el residuo de creosota se acumula en las paredes de la chimenea. Cuando se enciende, esta creosota produce un fuego muy caliente. La chimenea debe de ser inspeccionada dos veces al año, durante la temporada de sus uso, para ver si se ha desarrollado mucha creosota. Si la creosota se ha desarrollado a 1/8 de pulgada, debe de removerse para reducir el riesgo de un incendio en la chimenea.

El uso de parrillas son aceptables en la chimenea Fire Rock

*** AVISOS ***

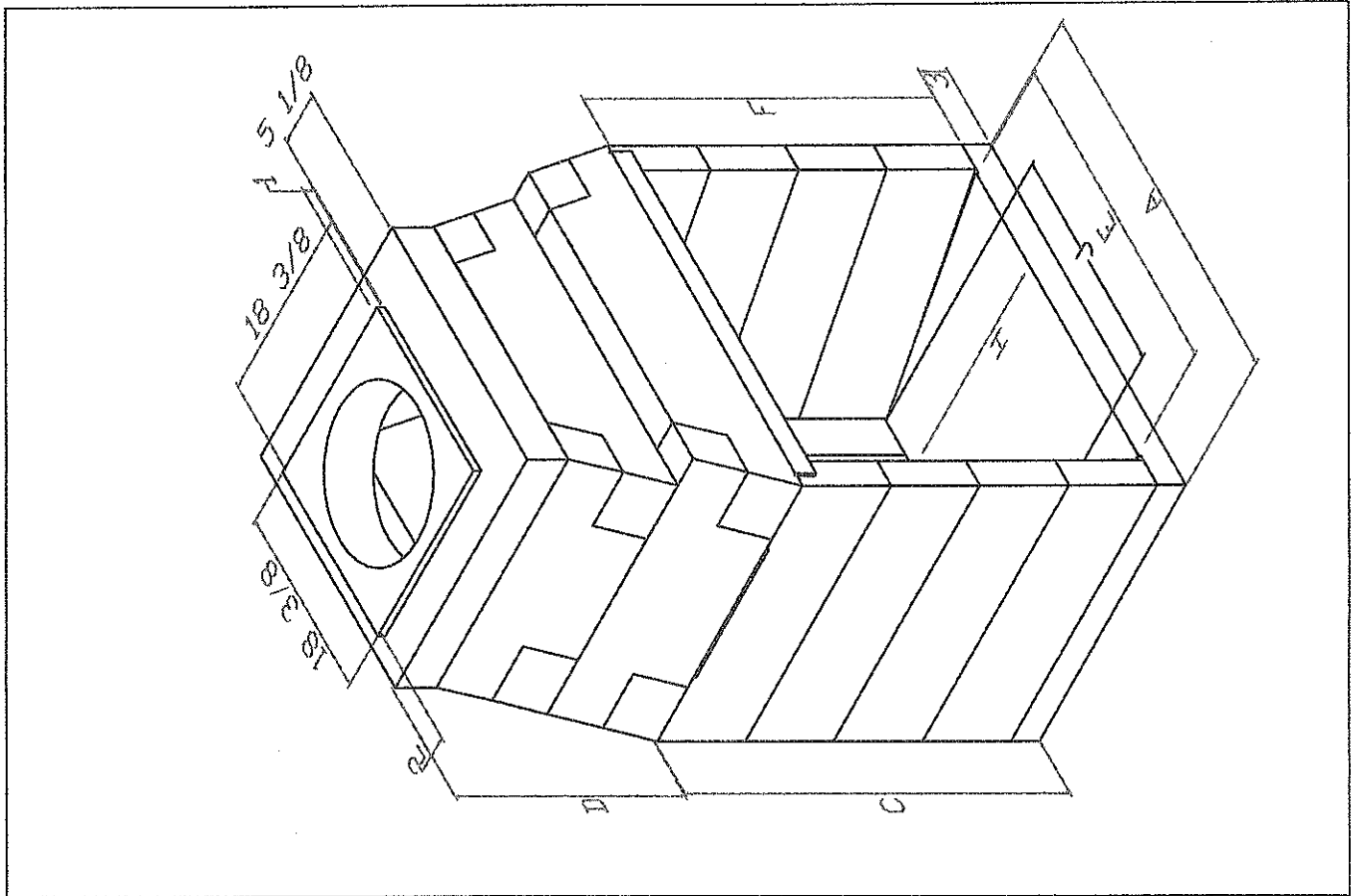
ESTA CHIMENEA NO HA SIDO PROBADA PARA USAR CON PUERTAS
PARA REDUCIR EL RIESGO DE INCENDIO O PELIGRO. NO INSTALE LA CHIMENEA
CON PUERTAS

*** CUIDADO ***

MANTENGA LA CHIMENEA LIBRE DE CUALQUIER MATERIAL COMBUSTIBLE
NUNCA USE GASOLINA, O COMBUSTIBLE DE LAMPARAS, KEROSENE, CARBÓN
LÍQUIDO DE ENCENDEDORES, O LÍQUIDOS SIMILARES QUE SE USAN PARA
REFRESCAR EL FUEGO DE LA CHIMENEA. MANTENGA TODOS ESTOS LÍQUIDOS
LEJOS DE LA CHIMENEA

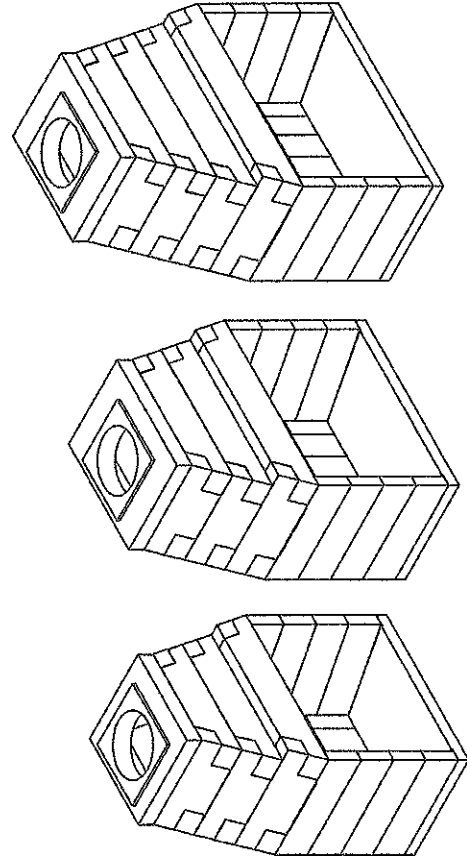
SI SE USAN TRONCOS SÓLIDOS PROCESADOS, NO MUEVA, NI LOS TOQUE
DURENTE SUS USO. USE SOLAMENTE LOS TRONCOS QUE HAN SIDO EVALUADOS
PARA EL USO DE ESTA CHIMENEA. NOTE LOS AVISOS Y CUIDADOS MARCADOS EN
LOS PAQUETES ANTES DE USARLOS.

MANTENGA ESTA INFORMACIÓN PARA SU USO EN EL FUTURO



	30"	36"	42"	48"
A	38"	44"	50"	56"
B	28 1/2"	28 1/2"	28 1/2"	28 1/2"
C	38"	38"	38"	38"
D	23"	32 1/2"	32 1/2"	42"
E	32 1/2"	38 1/2"	44 1/2"	50 1/2"
F	34"	34"	34"	34"
	26"	26"	32"	32"
H	22 1/2"	22 1/2"	22 1/2"	22 1/2"
J	22"	28"	34"	40"
	40"	46"	52"	58"
	48"	48"	48"	48"
	29 1/2"	29 1/2"	29 1/2"	29 1/2"

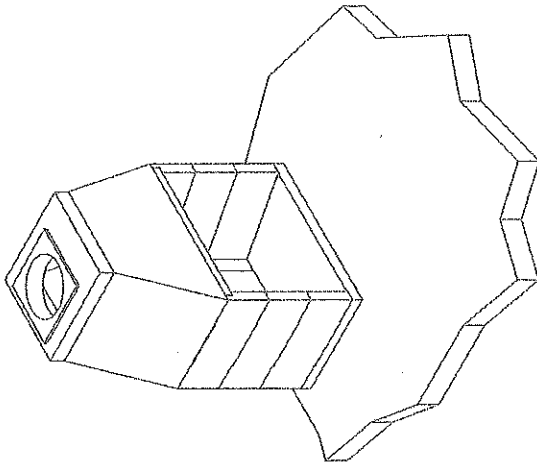
*Before fire brick lining



**PASO PRIMERO
FUNDAMENTO**

***NOTA ***

Cuando se usa como un utensilio sin ventilación (páginas 21-22) no se necesita ningún requisito especial

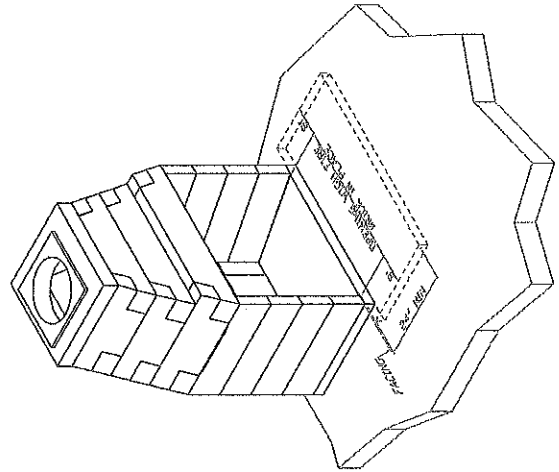


La chimenea Fire Rock debe de ser construida en una base no combustible con 24" de extensión en frente de la chimenea y por lo menos 8" en cada lado de la apertura de la chimenea

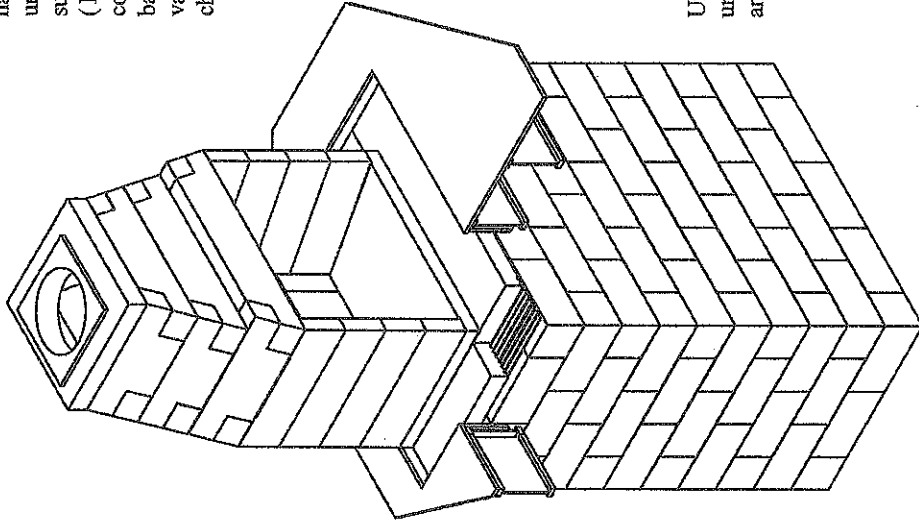
Una base de concreto se puede desarrollar con o sin la base de la chimenea Fire Rock. Para poder alcanzar la altura correcta de la chimenea, usted puede marcar los lados con tiza y levantar los bloques directamente en el concreto.

NOTA

Si su usa un paquete para el aire durante la instalación, los cortes se deben de hacer en el bloque de los lados antes de la instalación



La mejor base no-combustible se hace de 6" de concreto arriba de una plancha de metal corrugado suspendido sobre bloques de concreto. (Metal de construcción se puede usar como sustituto) Despues que esta base es construída Usted decide si va a utilizar la base que proveee la chimenea Fire Rock



Consideración del marco

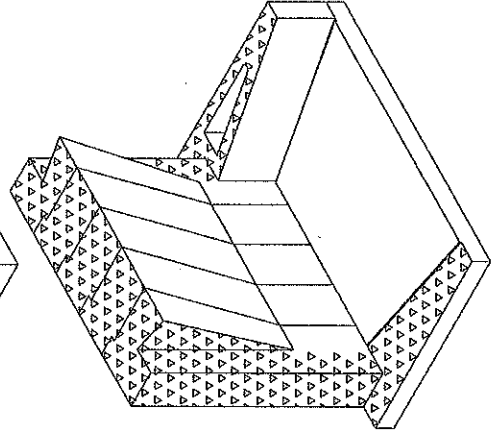
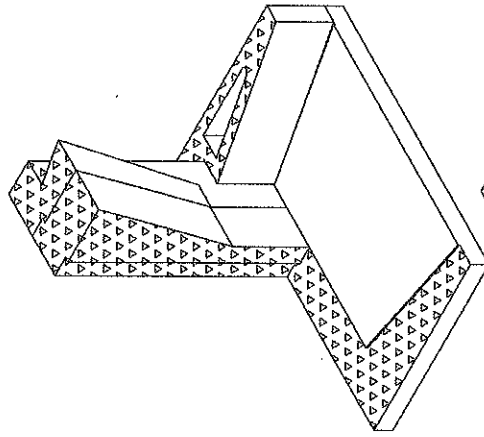
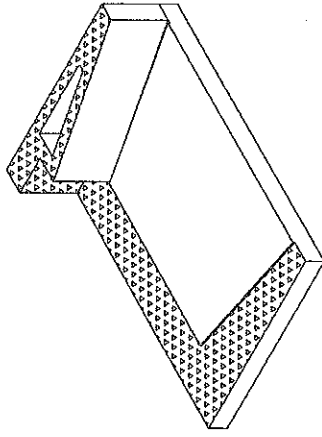
Una apertura para la instalación de una sola chimenea debe de ser 72" de anchura y 40" de profundidad

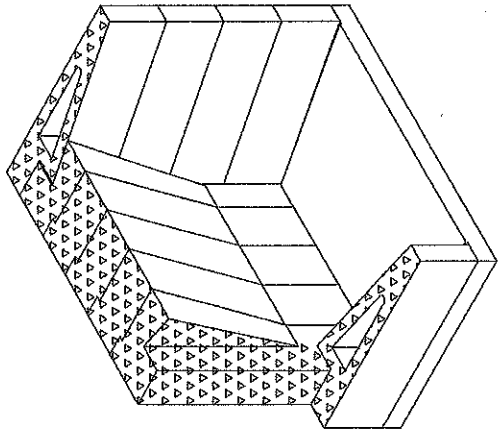
PASO SEGUNDO PARA EL ASAMBLAJE DE LA CHIMENEA

La base debe de asegurarse sobre na superficie nivelada y no combustible. Es importante que su base está en esquadra con el cuarto, apropiadamente en el centro y nivelada. Si usted no usa la base provista, cuidadosamente use líneas pintadas de tiza y así asegurar la posición correcta de la chimenea

Los lados y la parte de atrás son el proximo paso. Ponga una poco de cemento, como de una pulgada de grueso a cada lado, los cuales estarán juntos a otro componente. Use su nivel apara asegurar que las piezas están niveladas y correctas.

Usted comenzará poniendo los lados en la base en donde usted quiera empezar. Despues ponga los esquineros correspondientes.

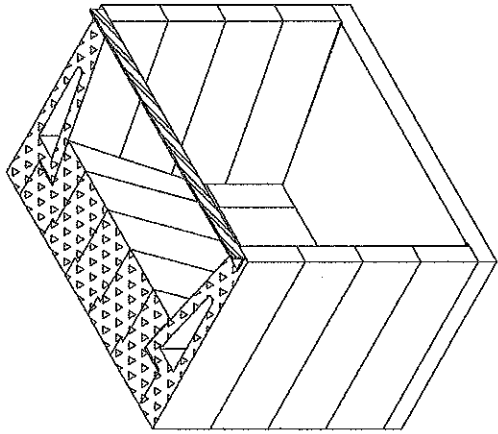




Despues de poner los esquineros (Usted puede empezar en el izquierdo o el derecho de la parte de atrás) Usted apilará los centros traseros en la parte de atrás de la base con la terminación pequeña hacia abajo. (Hay 3 para la chimenea de 36", 4 para la de 42", y 5 para la de 48") Entonces haga la esquina contraria y el resto de los lados

Asegure que todas las superficies están niveladas y la chimenea esta en la posición correcta

Alise todos los lados



** Claves de instalación**

Con la chimenea completa y la ventilación de humo sin comenzar, usted tiene el acceso mas fácil para los forros de la chimenea. Usted pudiera usar esta oportunidad para forrar la chimenea con los ladrillos

*** NOTA ***

Si está construyendo una chimenea sin ventilación, salte este paso hasta la página 21

LEGEND:
 ▽ ▽ ▽ ▽ MORTAR
 [] STEEL

PASO TRES - ASAMBLAJE DE HUMO

Una pieza de 2" x 2" x 1/4" de metal angular ha sido provisto con los componentes de la chimenea de Fire Rock y debe de ser instalado A traves de la apertura del tope de la chimenea. Angulo hacia arriba da la máxima apertura y el angulo hacia abajo provee un espacio adicional

ASEGURANDO EL REGULADOR

Al asegurar los cuatro componentes se forma un nicho con el propósito de localizar el regulador

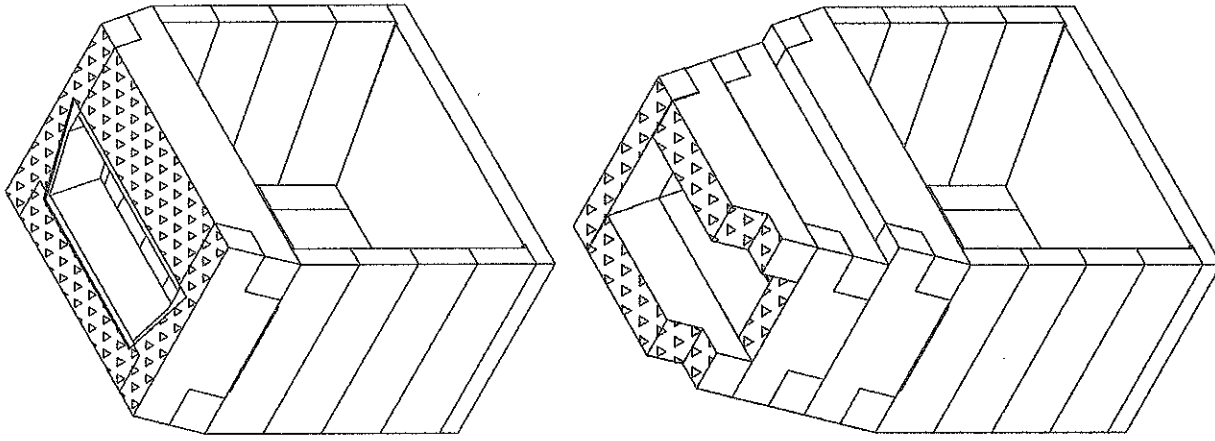
NO USE CEMENTO EN EL REGULADOR

Cada chimenea tiene un regulador de difrenete medidas

- La de 36" 30" de reg.
- La de 42" 36"
- La de 48" 42"

Los componentes para la salida del humo solo se puede poner en una manera. El frente y la parte de atrás son identicas arriba del regulador. Asegurese que mantenga el nivel en la instalación de estos componentes

Lubrique todos las juntas para asi darle una buena apartencia y asegurar que no hayan goteras



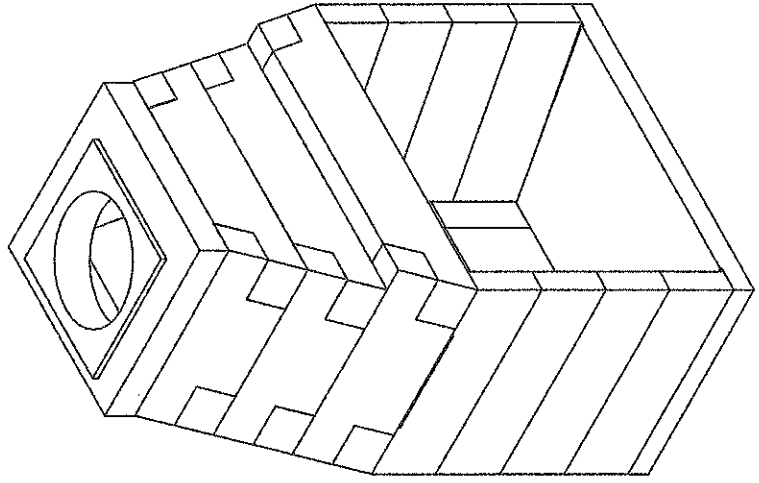
LEGEND:
 ▽ ▽ ▽ MORTAR
 ▨ STEEL

COMPLETANDO LA CHIMENEA

El componente final es la parte que une la salida del humo en la chimenea. Ponga un poco de cemento antes de poner el último componente, y asegúrese de que está nivelado por detrás, por delante, y bde lado a lado

El hueco de 15" debe de ser puesto hacia la parte de atras .

Alise todas las uniones y asi asegurar que no haya goteras

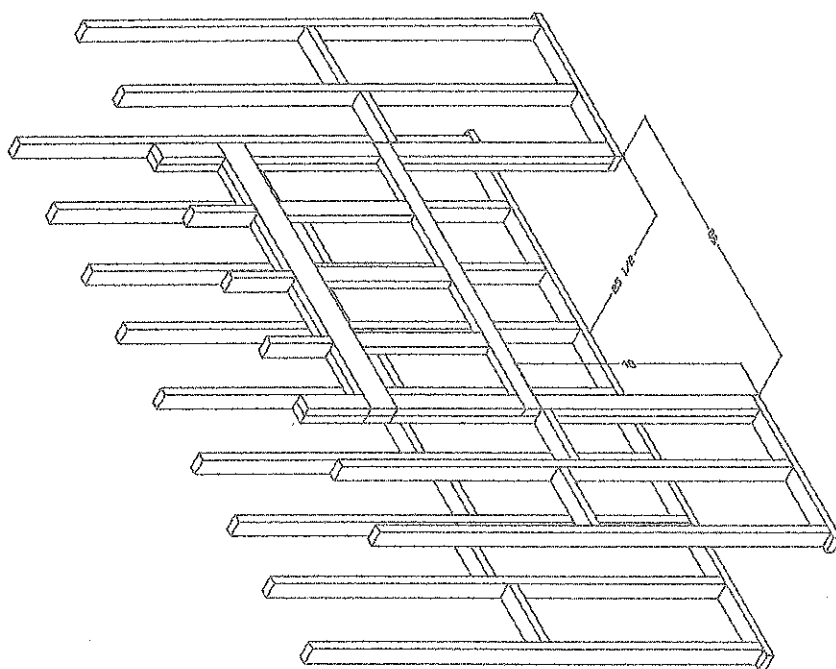


CHIMNEY INSTALLATION

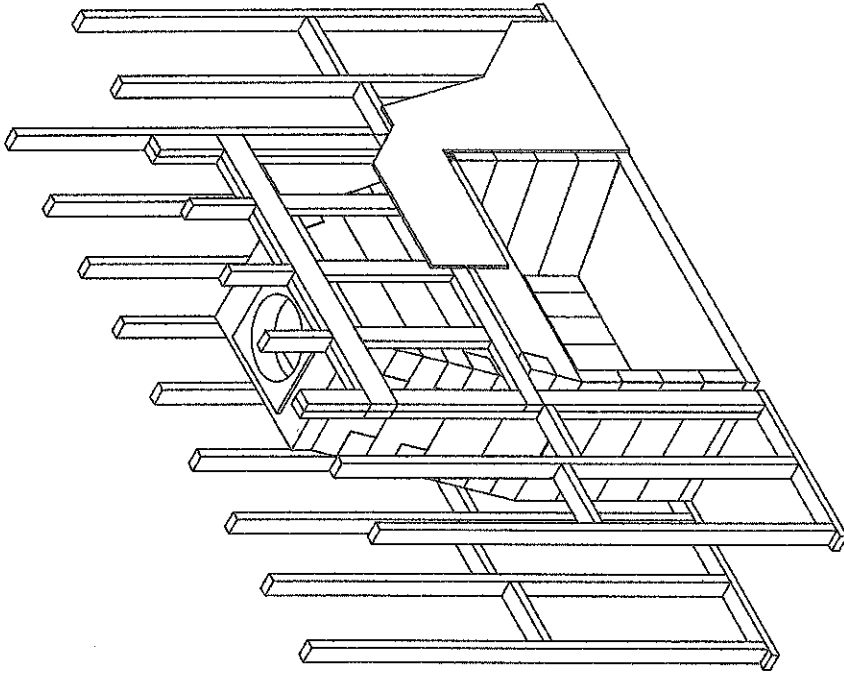
Fire Rock "Solid Block Chimney" may be installed from this point, being sure enough mortar is used between each chimney block component that a no leak joint is created.

Metal chimney may be used as well, please refer "Metal Chimney Installation" page.

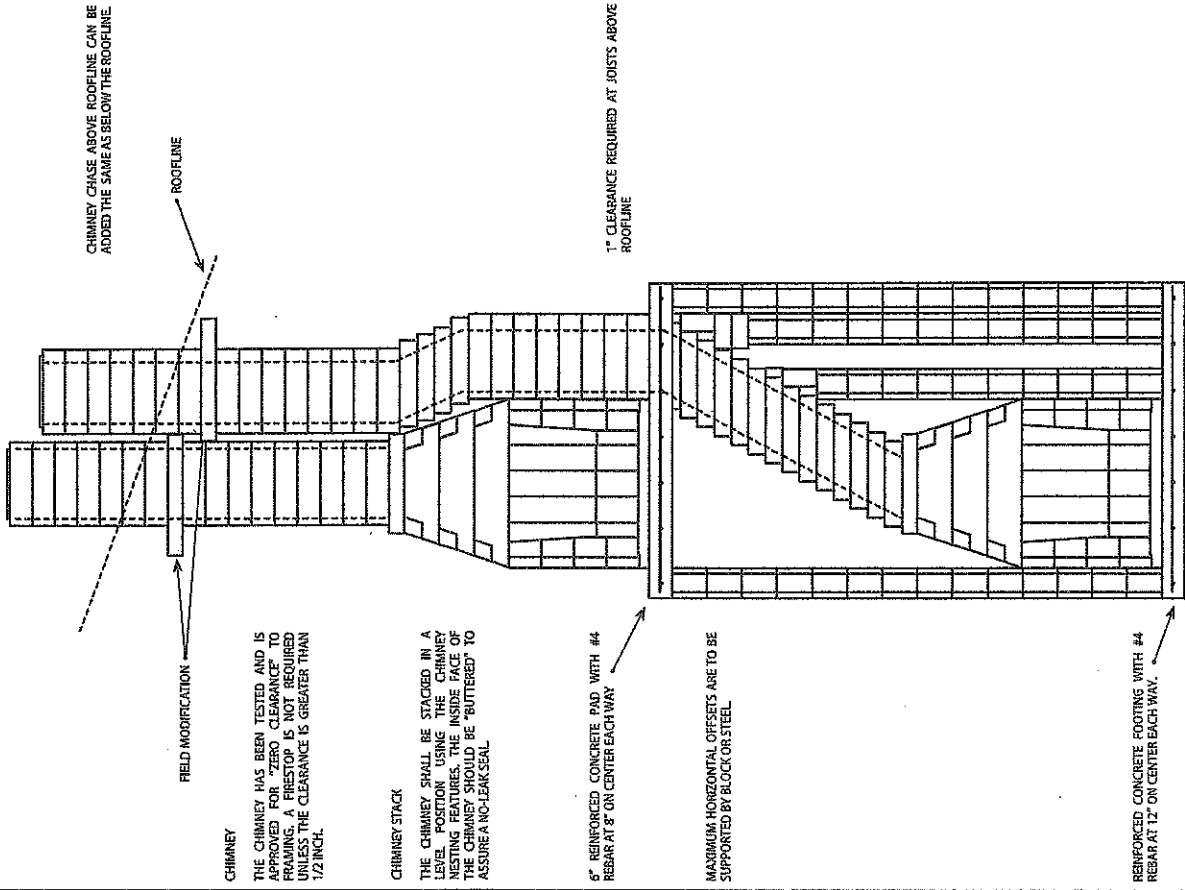
DIMENSIONES DEL MARCO



INSTALACIÓN TÍPICA DE LAS HOJAS DE YESO



MULTI FLOOR STACKING USING OFFSET BLOCKS



CHIMNEY

THE CHIMNEY HAS BEEN TESTED AND IS APPROVED FOR "ZERO CLEARANCE" TO FRAMING. A FIRESTOP IS NOT REQUIRED UNLESS THE CLEARANCE IS GREATER THAN 1/2 INCH.

CHIMNEY STACK

THE CHIMNEY SHALL BE STACKED IN A MANNER WHICH PROVIDES THE CHIMNEY WITH A WEATHER TIGHT INSIDE FACE OF THE CHIMNEY SHOULD BE "BUTTERED" TO ASSURE A NO-LEAK SEAL.

6" REINFORCED CONCRETE PAD WITH #4 REBAR AT 8" ON CENTER EACH WAY

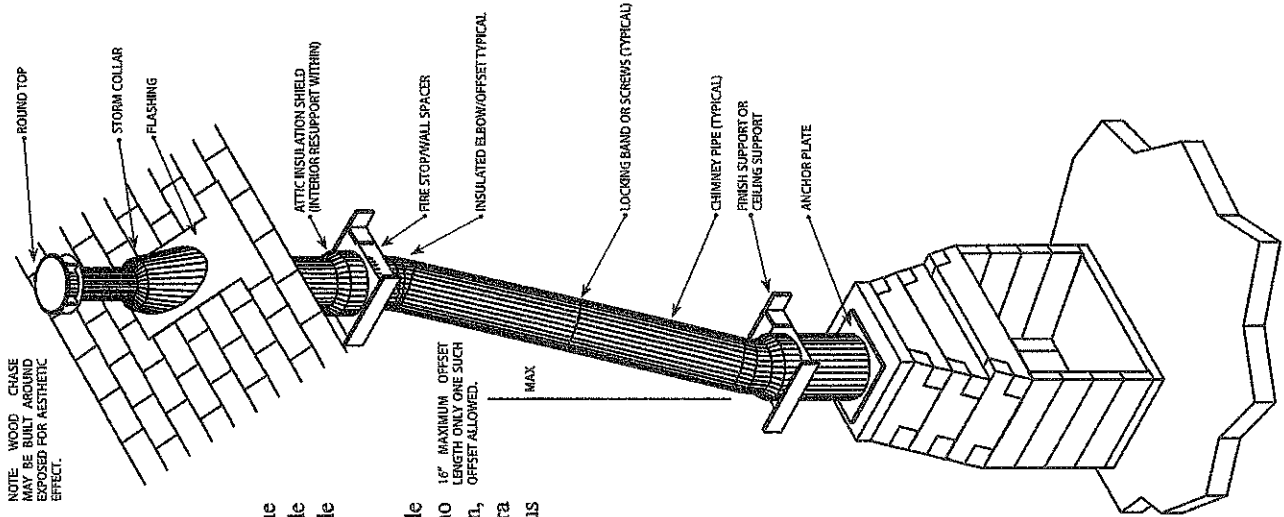
MAXIMUM HORIZONTAL OFFSETS ARE TO BE SUPPORTED BY BLOCK OR STEEL

REINFORCED CONCRETE FOOTING WITH #4 REBAR AT 12" ON CENTER EACH WAY.

INSTALACIÓN DE CHIMENEAS DE METAL

Cualquier chimenea de metal que lleva la designación U.L. 103 se puede usar con el sistema de la chimenea de Fire Rock.

Hay adaptadores disponibles de las empresas que incluyen, pero no limitado espaciadores, insulación, y demás partes requeridas para la instalación correcta de sus productos.



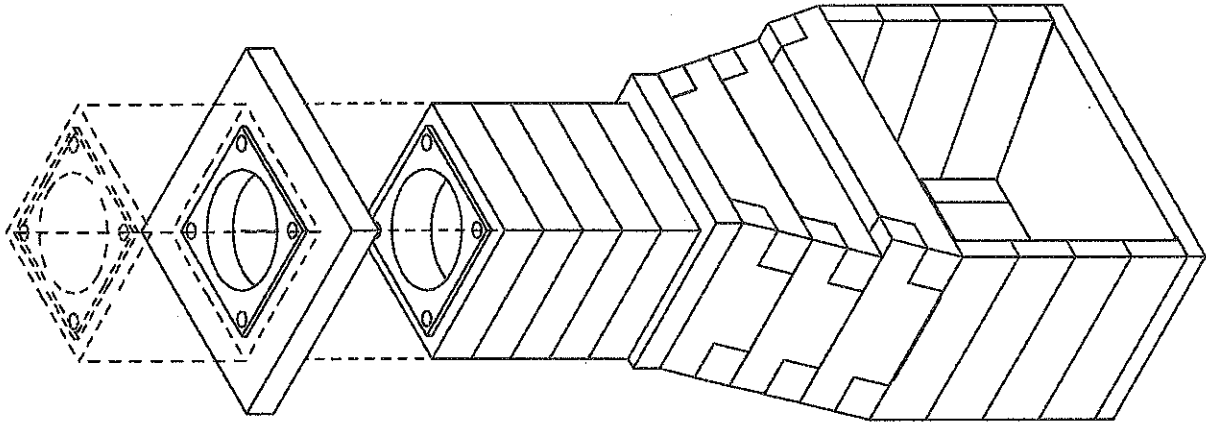
Borde de ladrillos

El borde de la chimenea Fire Rock permite que se use ladrillos o piedras arriba de la línea del techo

La mayoría de los códigos no permite que las losas o ladrillos sean soportadas por materiales combustibles. El borde nuestro está diseñado para soportar el peso del ladrillo o piedra en donde se pueden ver

El borde de ladrillo es instalado como a 12" debajo de la parte de abajo de la penetración del techo

El borde de ladrillos es aguantado por un mecanismo tipo macho y hembra para asegurar que no haya licores



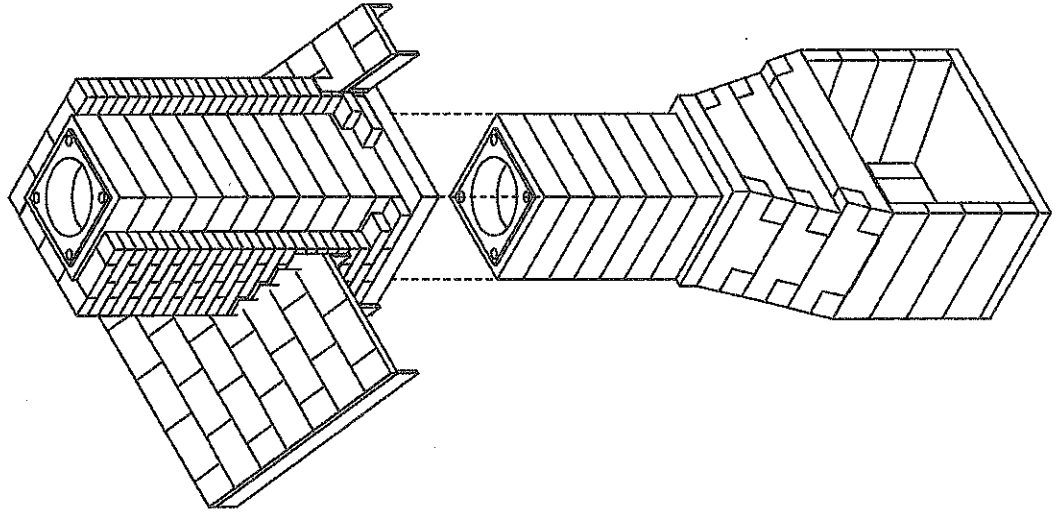
INSTALACIÓN COMPLETA DEL BORDE

RAIN CAP

APPROVED RAIN CAPS ARE AVAILABLE

RAIN CAPS HAVE FOUR BOLTS IN THE TOP SHIELD THAT CAN BE REMOVED FOR CLEANING.

FLASHING FOR THE BLOCK CHIMNEY SHOULD BE DONE BY A QUALIFIED ROOFER. CHIMNEY SHALL BE TERMINATED AT A POINT 2 FEET ABOVE 10 FEET HORIZONTAL FROM NEAREST ROOFLINE.



**CHIMENEA SIN VENTILACIÓN
PARA LOS CALENTADORES DECORATIVOS SIN VENTILACIÓN**

Esta página y la que sigue en este manual provee información acerca de las chimeneas decorativas sin ventilación y calentadores del mismo tipo como se provee en US Test Standard IAS 2-97. Cualquier instalación de este producto de Fire Rock debe de conformarse a los códigos locales y en la usencia de códigos locales, con el código nacional de Gas, ASNI Z 223.1 (NFPA54)

Testing provided by:



**PARA EL USO SOLAMENTE
DECORATIVO DE
CALENTADORES SIN
VENTILACIÓN**

Cuidadosamente revise las instrucciones provista con este calentador decorativo sin ventilación y sus requisitos mínimos

**NO INSTALE ESTE UTENSILIO SI LA CHIMENEA NO TIENE LAS
DIMENSIONES MÍNIMS QUE SE REQUIEREN**

AVISO: Si la información de este manual no se sigue al pie de la letra, un incendio, explosión, daño personal, y hasta la pérdida de vida puede ocurrir.

POR FAVOR, RECUERDE

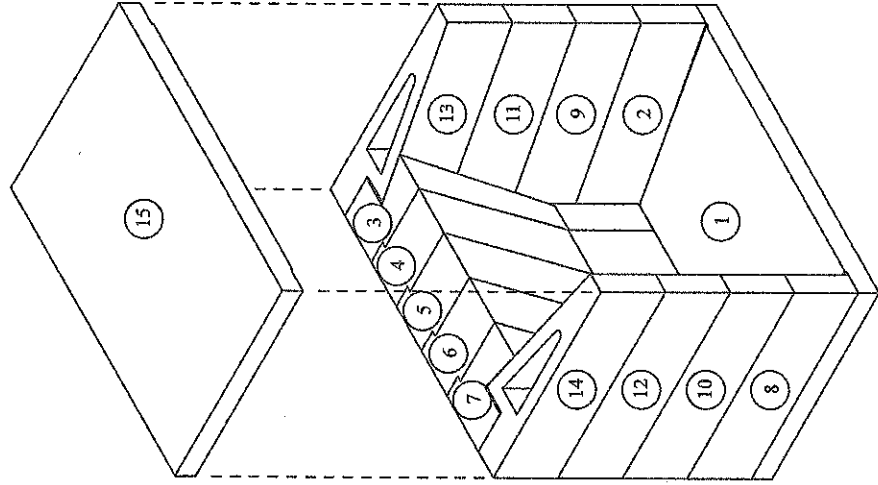
1. Cuando el producto se instala en alfombra, losa, o otro material combustible que no sea madera, se debe de instalar en un panel de metal , o un panel de madrea que se extienda al ancho y profundidad completa de la unidad.
2. Este producto cuando se usa correctamnete con utensilios de gas, requiere aire y ventilación. Asegurese que hay ventilación adecuada.
3. Si partes de re-emplazo son necesitadas, por favor contacte a la empresa que produce el utensilio.

ESPACIO LIBRE DE COMBUSTIBLES

The Fire Rock Vent-free firebox must be installed with the following clearances to combustibles:

Unidad al piso	0 in.	Unidad al marco del lado	0 in.
Unidad a la pared de atrás	0 in.	Unidad del tope al marco de atrás	0 in.
Unidad del tope al frente del marco	3.5 in.	Unidad de su apertura al techo o marco	12 in.
		Unidad espacio de la pared	6 in.

La superficie del frente, debajo y al lado deben de ser cubiertas con materiales a prueba de fuegos. La superficie del frente y el tope debe de ser cubiertas con materiales que se extiendan 3" arriba de la estructura del tope. Cualquier material de la cabeza debe de ser a prueba de fuegos.



VERSIÓN SIN VENTILACIÓN

La chimenea Fire Rock puede lucir como un modelo sin ventilación

La versión sin ventilación se construye de la misma manera que el modelo tradicional

Los números circulados en este diagrama enseñan la secuencia más fácil para ponerlos componentes.

La versión sin ventilación está disponible en 30", 36" y 42" de apertura

*** AVISO ***

ESTE PRODUCTO DEBE DE COMBINARSE CON ANSI APROBADA COMO UTENSILIO SIN VENTILACIÓN. POR FAVOR CONSULTE CON SU DISTRIBUIDOR PARA ASEGURAR QUE SU UTENSILIO ESTÁ DISEÑADO SIN VENTILACIÓN.

PARTS LIST

Part No.	Part Description	30" V/F Qty	36" V/F Qty	42" V/F Qty	30" Qty	36" Qty	42" Qty	48" Qty
2	38" Base Plate	1			1			
3	38" Top Plate	1						
4	44" Base Plate		1			1		
5	44" Top Plate		1					
6	50" Base Plate			1			1	
7	50" Top Plate			1				
8	56" Base Plate							1
9	56" Top Plate							
10	Firebox side	8	8	8	8	8	8	8
11	Firebox centerback	2	3	4	2	3	4	5
12	Firebox cornerback, right	1	1	1	1	1	1	1
13	Firebox cornerback, left	1	1	1	1	1	1	1
14	Throat side, right				1	1	1	1
15	Throat side, left				1	1	1	1
16	Radius throat front, 38"				1			
17	Square throat back, 38"				1			
18	Radius throat front, 44"					1		
19	Square throat back, 44"						1	
20	Radius throat front, 50"							1
21	Square throat back, 50"							
22	Radius throat front, 56"							1
23	Square throat back, 56"							
24	Smoke chamber front & back, 32"				2	2		
25	Smoke chamber front & back, 38"				2	2		
26	Smoke chamber front & back, 44"				2	2		
27	Smoke chamber front & back, 50"				2	4	4	6
28	Smoke chamber side, universal				1	1	1	1
29	Chimney base, small							
30	Chimney base, large							
	TOTAL PARTS	14	15	16	22	27	28	33

